

# VARIACOUST

## Zelfregelende raamverluchting met superieure geluidsdemping

[COMPACTE]  
KALF-  
PLAATSING

OP GLAS

ZELFREGELEND

GELUID-  
DEMPEND

VEELZIJDIGE  
TOEPASSING



De VariaCoust is een veelzijdig rooster met een erg hoog fysisch comfort (= verse en gezonde lucht zonder tocht) en een hoog akoestisch comfort (= geluidsdemping tot 54 dB  $D_{n,e,w}$  in open positie).

Er zijn 6 types VariaCoust beschikbaar (naargelang hun afmetingen); 130, 170, 210, 250, 290 en 330, elk met 4 mogelijke verschillende doorlaten (14, 18, 22 of 28).

Dit maakt een totaal van 24 mogelijke alternatieve modellen, elk met een verschillend debiet en verschillende geluidsdemping.

Bovendien kunnen de thermische onderbrekingen verschillend gepositioneerd worden, afhankelijk van het model en de installatiewijze. De VariaCoust biedt hiermee een ideale oplossing voor elke situatie.

### [COMPACTE] KALFPLAATSING OF OP GLAS

De VariaCoust wordt bij voorkeur tussen profielen geplaatst. Door de toevoeging van L-profielen aan boven- en onderzijde kan de VariaCoust ook op glas geplaatst worden.

### THERMISCH ONDERBROKEN

Geen koude-overdracht van buiten naar binnen. De thermische onderbreking kan verschillend gepositioneerd worden, afhankelijk van het model en de installatiewijze.

### ZELFREGELEND

Dankzij zijn zelfregelende klep staat de VariaCoust borg voor de toevoer van verse en gezonde lucht zonder tocht

### GELUIDDEMPEND

Variabele geluidsdemping in functie van het gekozen model, gaande van 33dB tot 54 dB ( $D_{n,e,w}$ ) in open positie.

### INSECTENWEREND

Het geperforeerde binnenprofiel houdt muggen, vliegen en andere ongewenste insecten buiten.

### INSTALLATIE

De VariaCoust werd ontwikkeld om op glas of tussen profielen (aanbevolen installatiewijze) te installeren. Verborgene installatie is ook mogelijk (compacte kalfplaatsing).

Door het juiste model van VariaCoust te kiezen in functie van uw toepassing en de lengte te laten variëren, kan het gewenste debiet bereikt worden samen met de nodige akoestische prestaties.

## TECHNISCHE GEGEVENS

	130	170	210	250	290	330
<b>Debiet</b>						
Q bij 1 Pa						
Doorlaat 14	14,4 dm <sup>3</sup> /s/m	14,1 dm <sup>3</sup> /s/m	13,9 dm <sup>3</sup> /s/m	13,6 dm <sup>3</sup> /s/m	13,4 dm <sup>3</sup> /s/m	13,1 dm <sup>3</sup> /s/m
Doorlaat 18	21,3 dm <sup>3</sup> /s/m	20,9 dm <sup>3</sup> /s/m	20,5 dm <sup>3</sup> /s/m	20,1 dm <sup>3</sup> /s/m	19,7 dm <sup>3</sup> /s/m	19,3 dm <sup>3</sup> /s/m
Doorlaat 22	23,7 dm <sup>3</sup> /s/m	23,4 dm <sup>3</sup> /s/m	23,1 dm <sup>3</sup> /s/m	22,7 dm <sup>3</sup> /s/m	22,4 dm <sup>3</sup> /s/m	22,1 dm <sup>3</sup> /s/m
Doorlaat 28	27,5 dm <sup>3</sup> /s/m	27,2 dm <sup>3</sup> /s/m	26,9 dm <sup>3</sup> /s/m	26,6 dm <sup>3</sup> /s/m	26,3 dm <sup>3</sup> /s/m	26,0 dm <sup>3</sup> /s/m
Q bij 1 Pa						
Doorlaat 14	51,8 m <sup>3</sup> /h/m	50,8 m <sup>3</sup> /h/m	50,0 m <sup>3</sup> /h/m	49,0 m <sup>3</sup> /h/m	48,2 m <sup>3</sup> /h/m	47,2 m <sup>3</sup> /h/m
Doorlaat 18	76,7 m <sup>3</sup> /h/m	75,2 m <sup>3</sup> /h/m	73,8 m <sup>3</sup> /h/m	72,4 m <sup>3</sup> /h/m	70,9 m <sup>3</sup> /h/m	69,5 m <sup>3</sup> /h/m
Doorlaat 22	85,3 m <sup>3</sup> /h/m	84,2 m <sup>3</sup> /h/m	83,2 m <sup>3</sup> /h/m	81,7 m <sup>3</sup> /h/m	80,6 m <sup>3</sup> /h/m	79,6 m <sup>3</sup> /h/m
Doorlaat 28	99,0 m <sup>3</sup> /h/m	97,9 m <sup>3</sup> /h/m	96,8 m <sup>3</sup> /h/m	95,8 m <sup>3</sup> /h/m	94,7 m <sup>3</sup> /h/m	93,6 m <sup>3</sup> /h/m
<b>Comfort</b>						
Geluidsdemping D <sub>neAb</sub> /D <sub>neAv</sub> in open positie						
Doorlaat 14	35,0 dB(A)	40,8 dB(A)	42,5 dB(A)	44,0 dB(A)	45,9 dB(A)	47,7 dB(A)
Doorlaat 18	33,9 dB(A)	37,6 dB(A)	40,7 dB(A)	42,5 dB(A)	44,3 dB(A)	44,8 dB(A)
Doorlaat 22	31,5 dB(A)	36,2 dB(A)	39,8 dB(A)	39,8 dB(A)	42,7 dB(A)	42,3 dB(A)
Doorlaat 28	30,3 dB(A)	34,7 dB(A)	36,0 dB(A)	38,1 dB(A)	40,4 dB(A)	42,1 dB(A)
Geluidsdemping D <sub>neAb</sub> /D <sub>neAv</sub> in gesloten positie						
Doorlaat 14	51,0 dB(A)	53,3 dB(A)	55,5 dB(A)	52,0 dB(A)	57,9 dB(A)	55,2 dB(A)
Doorlaat 18	50,0 dB(A)	50,3 dB(A)	52,6 dB(A)	53,7 dB(A)	55,6 dB(A)	55,9 dB(A)
Doorlaat 22	49,0 dB(A)	51,7 dB(A)	52,9 dB(A)	50,8 dB(A)	55,6 dB(A)	55,4 dB(A)
Doorlaat 28	49,0 dB(A)	49,8 dB(A)	54,6 dB(A)	55,4 dB(A)	55,9 dB(A)	55,0 dB(A)
Geluidsdemping D <sub>n,e,w</sub> [C;C <sub>tr</sub> ] in open positie						
Doorlaat 14	38 [-1;-3] dB	44 [-1;-3] dB	46 [0;-3] dB	48 [0;-4] dB	51 [-1;-5] dB	54 [-2;-6] dB
Doorlaat 18	37 [-1;-3] dB	40 [-1;-2] dB	44 [-1;-3] dB	47 [-1;-4] dB	49 [-1;-4] dB	50 [-2;-5] dB
Doorlaat 22	34 [0;-2] dB	38 [-1;-2] dB	43 [-1;-3] dB	43 [0;-3] dB	47 [-1;-4] dB	48 [-2;-5] dB
Doorlaat 28	33 [-1;-2] dB	37 [-1;-2] dB	38 [0;-2] dB	41 [0;-3] dB	44 [0;-3] dB	47 [-1;-4] dB
Geluidsdemping D <sub>n,e,w</sub> [C;C <sub>tr</sub> ] in gesloten positie						
Doorlaat 14	56 [-1;-4] dB	57 [-3;-5] dB	59 [-2;-4] dB	57 [-1;-5] dB	63 [-1;-5] dB	61 [-1;-6] dB
Doorlaat 18	54 [-1;-4] dB	53 [-1;-3] dB	56 [-1;-4] dB	58 [-1;-5] dB	61 [-1;-5] dB	62 [-2;-6] dB
Doorlaat 22	51 [-1;-2] dB	55 [-2;-4] dB	55 [0;-3] dB	55 [-1;-4] dB	60 [-2;-5] dB	62 [-2;-6] dB
Doorlaat 28	51 [-1;-2] dB	52 [-1;-3] dB	57 [-1;-3] dB	59 [-1;-4] dB	60 [-1;-4] dB	61 [-1;-5] dB
Luchtgeluidsisolatie R <sub>qAb</sub>						
Doorlaat 14	6,6 dB(A)	12,3 dB(A)	13,9 dB(A)	15,3 dB(A)	17,2 dB(A)	18,9 dB(A)
Doorlaat 18	7,2 dB(A)	10,8 dB(A)	13,8 dB(A)	15,5 dB(A)	17,2 dB(A)	17,7 dB(A)
Doorlaat 22	5,3 dB(A)	9,9 dB(A)	13,4 dB(A)	13,4 dB(A)	16,2 dB(A)	15,7 dB(A)
Doorlaat 28	4,7 dB(A)	9,0 dB(A)	10,3 dB(A)	12,3 dB(A)	14,6 dB(A)	16,2 dB(A)
<b>Technische gegevens</b>						
Standenregeling	Traploos verstelbaar					
Bediening	Manueel, stang, koord					
U-waarde	2,8 W/m <sup>2</sup> K					
Temperatuurfactor [f]	0,8					
Winddichtheid [EN 1026]	tot 650 Pa @ 150m					
Waterwerend in gesloten positie	650 Pa					
Waterwerend in open positie	50 Pa					
<b>Afmetingen</b>						
Glasaf trek	130 mm [met flens 20 mm] / 135 mm [met flens 25 mm]					
Hoogte	105 mm [totale hoogte met flensprofielen: 145 of 155 mm]					
Glasdikte	20, 24, 28, 32 [andere diktes op aanvraag]					
Glasgoot	26/30/34/38					
Max. lengte*	2000 mm [installatie op glas] / 2500 mm [kalfplaatsing]					
Diepte	132 mm [130], 172 mm [170], 212 mm [210], 252 mm [250], 292 mm [290], 332 mm [330]					

\* Vanaf 1500 mm wordt de klep in 2 gelijke delen gesplitst

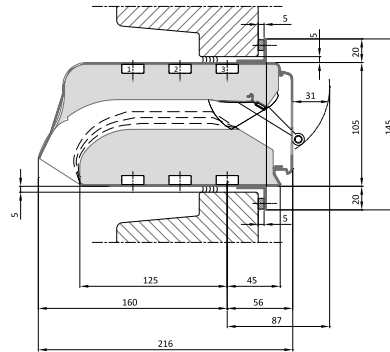
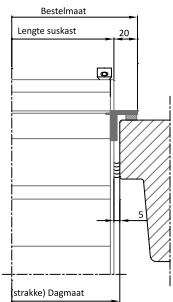
# VARIACOUST

Zelfregelende raamverluchting met superieure geluidsdemping

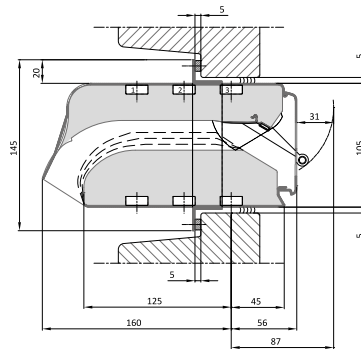
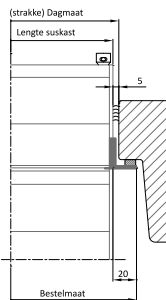
## INBOUWREFERENTIES

Inbouwreferenties VariaCoust

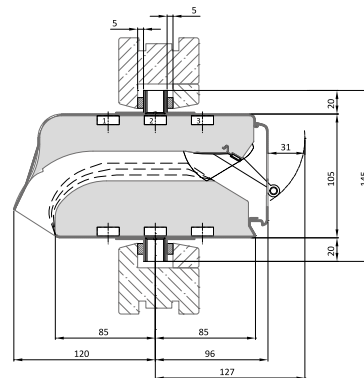
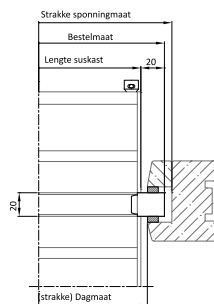
**REF 01:**  
Compacte kalfplaatsing hout (binnen)



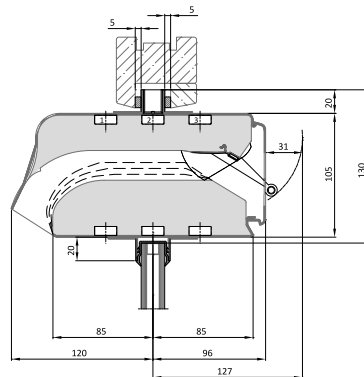
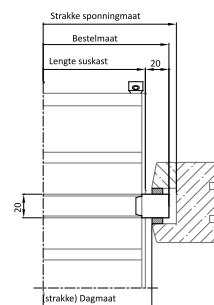
**REF 02:**  
Compacte kalfplaatsing hout (buiten)



**REF 03:**  
Kalfplaatsing hout (binnen)

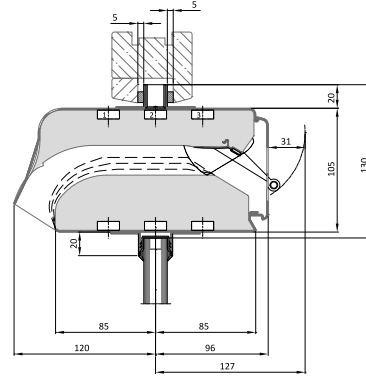
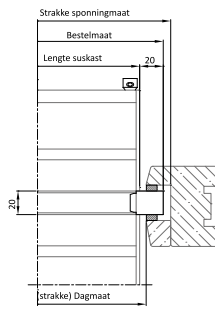


**REF 04:**  
Glasplaatsing hout (binnen)

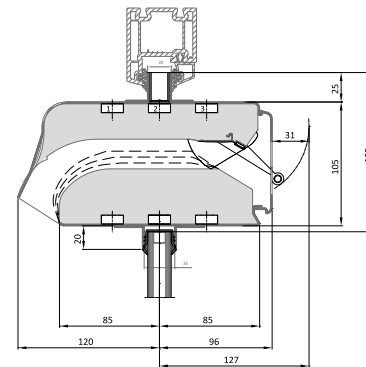
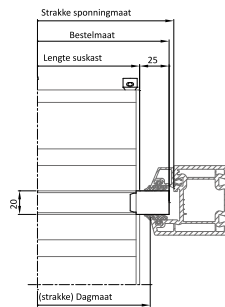


# INBOUWREFERENTIES

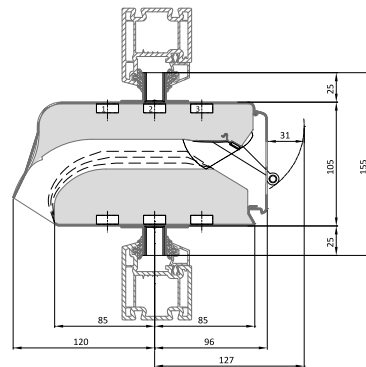
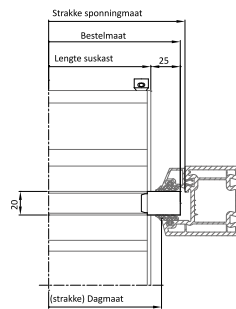
**REF 05:**  
Glasplaatsing hout (buiten)



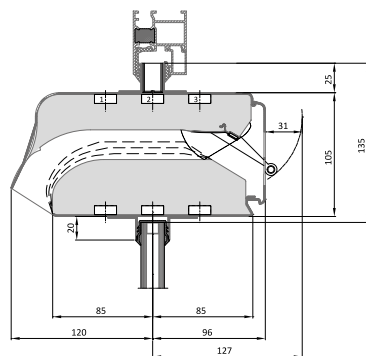
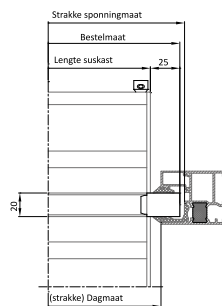
**REF 06/08:**  
Glasplaatsing PVC/alu (binnen)



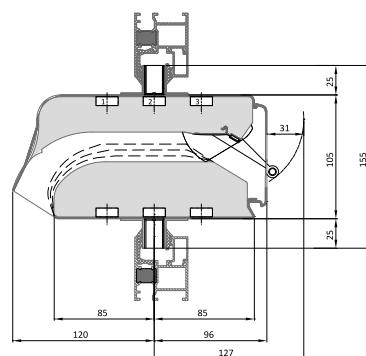
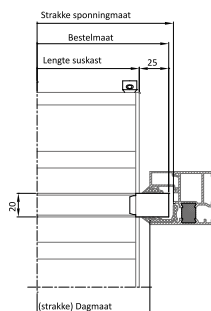
**REF 07/09:**  
Kalfplaatsing PVC/alu (binnen)



**REF 08:**  
Glasplaatsing alu (binnen)



**REF 09:**  
Kalfplaatsing alu (binnen)



# VARIACOUST

Zelfregelende raamverluchting met superieure geluidsdemping

## HET VEELZIJDIGE VARIACOUST GAMMA

6 verschillende modellen met een variërende positie van de thermische onderbreking.

- Modellen: **130 - 170 - 210 - 250 - 290 - 330**
- Thermische onderbreking: verschillende posities **1 tot en met 7**



250

290

330

